

Fig.1

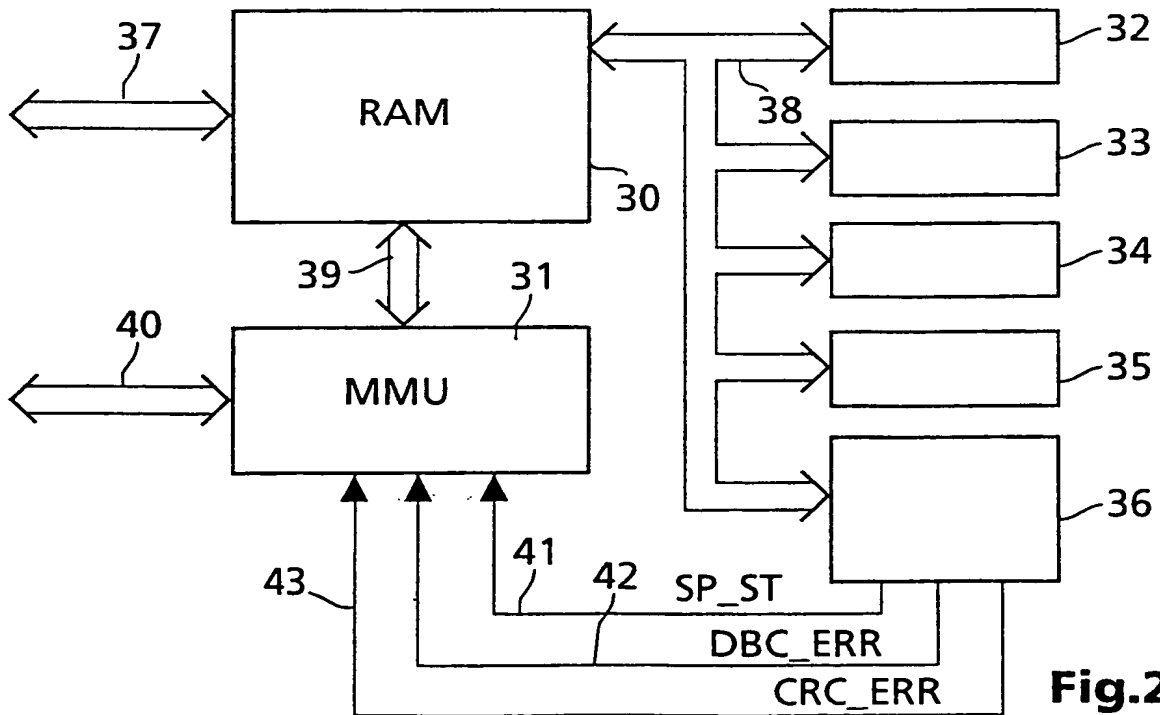


Fig.2

US 2001/0093647 A1